



**STREMA**<sup>®</sup>  
MASCHINENBAU GMBH

# A 5000 SERIE

Verpacken im High-End-Bereich.  
Bis zu 150 Paletten pro Stunde.

STREMA<sup>®</sup> Vollautomaten



STREtchMASchinen direkt vom Hersteller.



[www.strema.de](http://www.strema.de)



TOP  
FEATURES

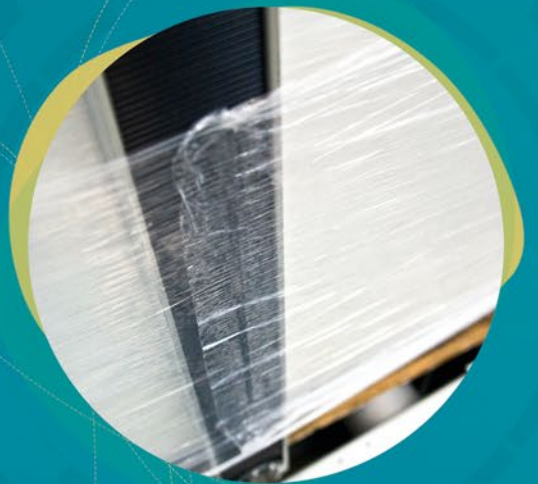


## EFO 01 Vorreckung mit SMART-Load

Zwei-Walzen-Vorrecksystem mit elektronisch gesteuerten Drehstrommotoren. Stufenlos einstellbare Vorreckung und Anlegespannung der Stretchfolie.

## Hochregalsicheres Verschweißen

Impulsschweißverfahren des Folienendes  
ohne Produktberührung.



## Automatische Leistungsanpassung

Die Arbeitsgeschwindigkeit passt sich dem tatsächlichen Palettenaufkommen an - geringerer Verschleiß bei längerem, störungsfreiem Lauf.



STREtchMAschinen direkt vom Hersteller.



[www.strema.de](http://www.strema.de)



## DOPPELKOPF

ABBILDUNG AUF COVERSEITE

Deutliche Leistungssteigerung.  
Größere Reichweite. Höhere Verfügbarkeit.  
Bei Ausfall eines Kopfes übernimmt  
der verbleibende Kopf  
dessen Aufgabe.

150  

## B-VERSION

Niederhalter mit Ausstattung für  
Wickelbeginn- und ende an der  
Palettenoberkante. Dadurch ist eine  
Vielzahl an Wickelbildern möglich.

## BASISMODELL

Zuverlässige Ladungs-  
sicherung bei bis zu  
90 Paletten pro Stunde.

90  

90  

140   

80   

150   



# A 5000 SERIE

Stretchen neu definiert - Vollautomatischer Dreharm-  
stretcher, für maximale Ansprüche im High-End-Bereich.  
Bis zu 150 Paletten pro Stunde.

## VORGESCHALTETER DECKBLATTAUFLEGER

Zur Realisierung eines Staub- und Entnahme-  
schutzes. Ideal bei hoher Leistung oder unter-  
schiedlichen Palettenlängen. Optionale  
Handlingshilfe zum ergonomischen Wechsel  
der Deckblattfolie ohne Kraftaufwendung.

## INTERNER DECKBLATT- AUFLEGER

Für regendichte Verpackung. Als Doppelkopf  
wird im Wetterfest-Programm eine Leistung  
von bis zu 80 Paletten pro Stunde erreicht.

## AUTOMATISCHES FOLIENWECHSEL- SYSTEM

Ermöglicht eine Reichweite von sechs Rollen  
ohne Bedieneingriff - vier Rollen im Magazin -  
zwei in der Maschine. Rüsten der Folie während  
des Betriebes möglich.



VOLLAUTO-  
MATISCHER  
KANTEN-  
SCHUTZ-  
ANLEGER

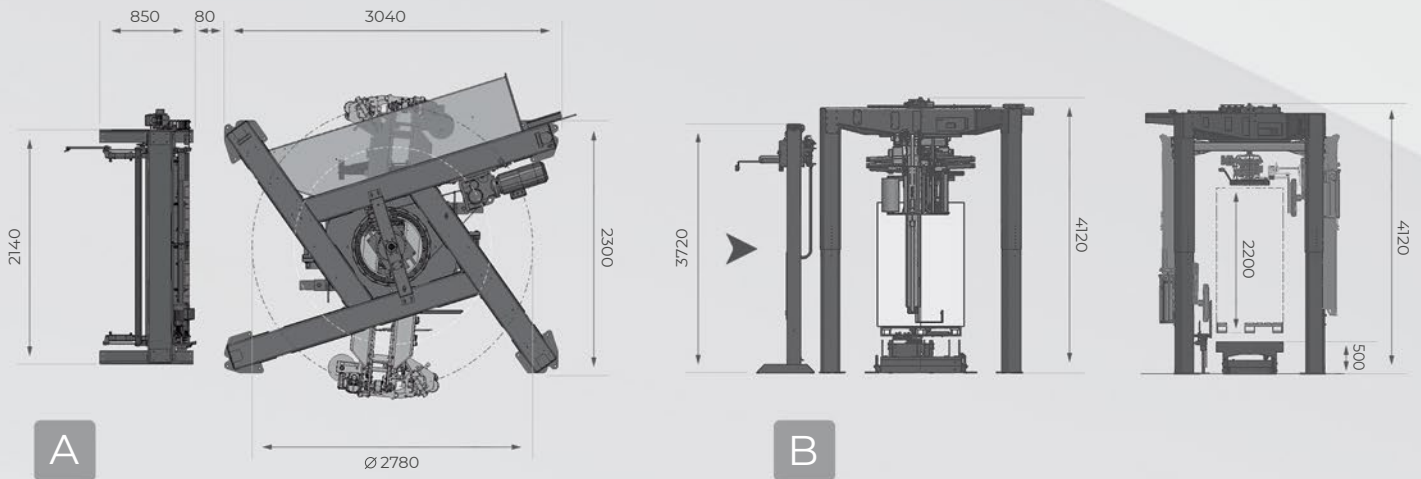
ALLE  
MASCHINEN  
VARIANTEN







## AUFSTELLUNGS ZEICHNUNG



- A Draufsicht A 5000B Doppelkopf mit vorgeschalteten Deckblattaufleger
- B Seitenansicht A 5000B Doppelkopf mit vorgeschalteten Deckblattaufleger



SERVICE

## DIGITAL · VOR ORT DER KUNDE IM MITTELPUNKT

Als STREMA® Kunde profitieren Sie von unserem schnellen und unkomplizierten Service. + Alle Maschinenbauteile aus erster Hand + Persönliche Ansprechpartner

+49 9661 8702-0

STREMA® Maschinenbau GmbH  
Kauerhofer Straße 4a-6  
D-92237 Sulzbach-Rosenberg

[info@strema.de](mailto:info@strema.de)

[www.strema.de](http://www.strema.de)

