

STREtchMASchinen
direkt vom Hersteller
Seit 1981

STREMA[®]
MASCHINENBAU GmbH
STRETCH-VERPACKUNGSSYSTEME

25 30 35 40⁺ 45 50 60 70 80 100 110 130 150⁺

STREMA[®]

A 4000

Die Mittelklasse mit der Technik des Großen
Bis zu 90 Paletten pro Stunde



VOLLAUTOMATISCHE ROTORSYSTEME

DIE STREMA® A 4000 SERIE

A 4000

Die Mittelklasse mit der Technik des Großen

Durch seine umfangreiche Grundausstattung die ideale Lösung für alle Branchen. Standardmäßig verbaut sind: Eine EFO XS Vorreckung, ein elektronisch geregeltes und stufenlos veränderbares Power-Stretchsystem (baugleich zum Drehteller SAD 16), die Funktion des hochregalsicheren Verschweißens des Folienendes, moderne Riemenantriebe für höchste Laufruhe, eine Folienverbrauchsanzeige sowie die Bedienung über ein SIEMENS-Touch-Panel. Bis zu 60 Paletten pro Stunde.

A 4000B II

Die Dreharmmaschine mit zwei Stretchköpfen

Gesteigerte Leistung, höhere Verfügbarkeit und reduzierter Verschleiß. Höchste Verfügbarkeit durch Notprogramm, reduzierter Verschleiß durch automatische Leistungsanpassung. Die Doppelkopfvariante erreicht eine Spitzenleistung von 80 bis 90 Paletten pro Stunde.

STREMA®
MASCHINENBAU GmbH
STRETCH-VERPACKUNGSSYSTEME

A 4000B DBE

Erhöhter Schutz beim Verpacken

Mit vorgeschaltetem Deckblattaufleger zur Realisierung eines Staub- und Entnahmeschutzes. Der Deckblattaufleger ist in zwei Varianten verfügbar: Als Deckblattaufleger nach dem Spannprinzip. Alternativ das Prinzip des Durchlaufverfahrens - hier wird das Deckblatt während des Palettentransports aufgespendet.



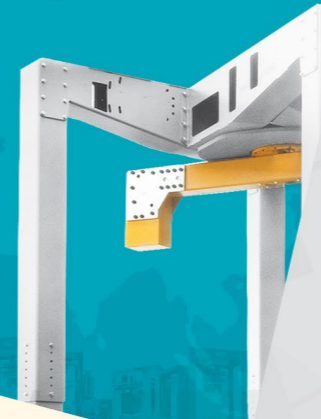
STREMA®
A 4000



STREMA®
A 4000

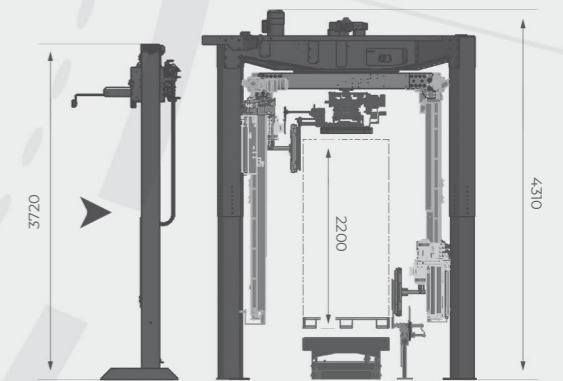


STREMA®
A 4000

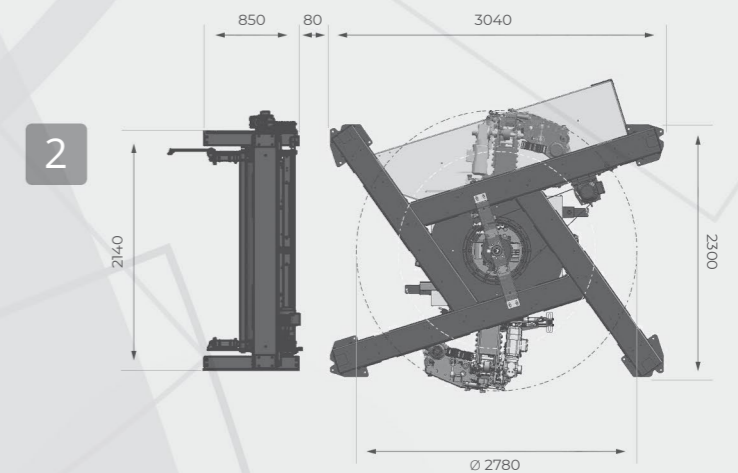


MASCHINENMAßE

AUFSTELLUNGS ZEICHNUNG



1



2

- 1 Seitenansicht STREMA® A 4000B II mit Deckblattaufleger
- 2 Draufsicht STREMA® A 4000B II mit Deckblattaufleger

Individuelle Anpassung

Das durchdachte Baukastensystem ermöglicht individuelle Anpassung an unterschiedliche Anforderungen.



variante DBI

Auch mit internen Deckblattaufleger für wetterfeste Verpackung erhältlich.

STREMA® SERVICE

SCHNELL UND UNKOMPLIZIERT



Unser Ziel ist Ihre Zufriedenheit

Aus diesem Grund haben wir es uns zur Aufgabe gemacht, jederzeit und schnellstmöglich für Sie helfend zur Stelle zu sein. Dabei ist es uns wichtig, schnell und unkompliziert handeln zu können.

Um die dauerhafte Verfügbarkeit Ihrer Anlagen zu gewährleisten, können wir Ihnen auch speziell auf Ihrer Fertigungsanlage abgestimmte Wartungspakete anbieten. Unser Service umfasst:



Kostenlose telefonische Unterstützung



Fernwartungs-zugriff um Fehler zu analysieren und Programme anzupassen



Schneller Einsatz unserer Servicemitarbeiter mit langjähriger Erfahrung



Vor-Ort-Optimierung des Wickelablaufes auf möglichst geringe Wickelzeit, Folienverbrauch und Verpackungssicherheit



Schnellstmögliche Ersatzteil-versorgung. Der Großteil der von uns verbauten Teile ist bei uns vorrätig

*Aus erster Hand!
Der STREMA® Service bietet Ihnen schnelle und unkomplizierte Hilfestellung bei Fragen rund um unsere Maschinen.*



STREMA® KONTAKT

+49 9661 8702-0

STREMA® Maschinenbau GmbH · Kauerhofer Straße 4a-6 · D-92237 Sulzbach-Rosenberg · Telefon +49 9661 8702-0
Telefax +49 9661 8702-40 · E-Mail info@strema.de · Informieren Sie sich über weitere Produkte auf www.strema.de