

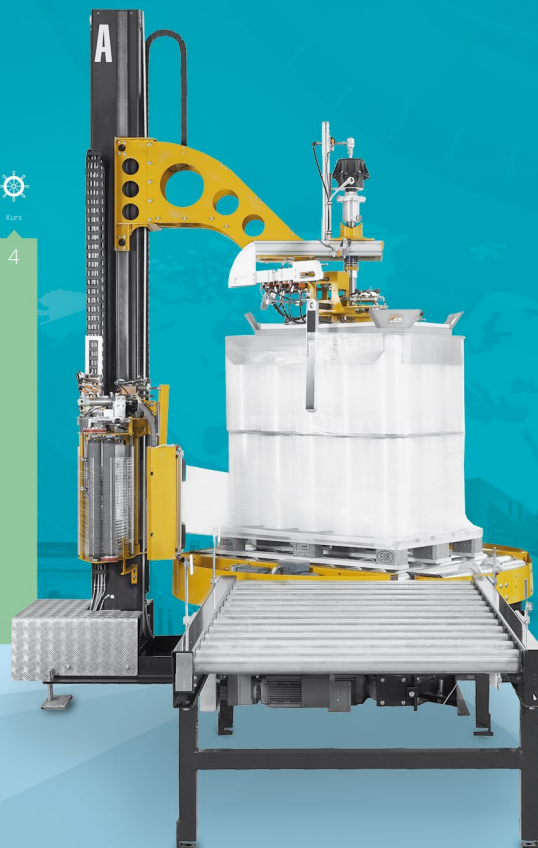
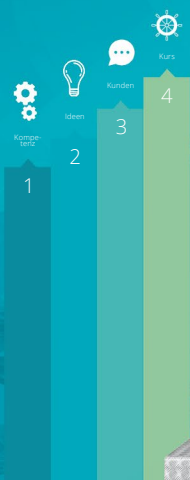
STREtchMASchinen  
direkt vom Hersteller  
Seit 1981

**STREMA**<sup>®</sup>  
MASCHINENBAU GmbH  
STRETCH-VERPACKUNGSSYSTEME

25 30 35 40<sup>+</sup> 45 50 60 70 80 90 100 110 120 130 140 150<sup>+</sup> STREMA<sup>®</sup>

# SAD 16

Vollautomaten mit extremer Flexibilität  
Bis zu 90 Paletten pro Stunde



VOLLAUTOMATISCHE DREHTELLERSYSTEME

# DIE STREMA® SAD 16 SERIE



## Der perfekte Einstieg in die vollautomatische Linienlösung

Mit unseren vollautomatischen Drehtellermaschinen der Baureihe SAD 16 decken wir einen außerordentlich großen Leistungsbereich ab. In der neuesten Generation profitiert der SAD 16 von der Hochleistungstechnologie der Rotorsysteme A 4000 / A 5000. Auch übergroße Paletten (z. B. 1500 mm x 2500 mm) werden problemlos verarbeitet. Palettentransport über Rollbahn, Ketten- oder Gurtbandförderer.



STREMA®  
SAD 16B



STREMA®  
SAD 16B II



STREMA®  
SAD 16B DBE



STREMA®  
SAD 16 DBI

### STREMA® SAD 16

Das Basismodell mit satter Ausstattung

Für reine Ladungssicherung. Durch seine umfangreiche Grundausstattung die ideale Lösung für alle Branchen. Leistung von 40 - 60 Paletten pro Stunde.

EFO XS Vorreckung mit SMART-Load



### STREMA® SAD 16B II

Das Doppelkopfsystem für maximale Leistung

Die drehtellerbasierte Hochleistungsstretchanlage mit zwei Stretchköpfen. Höhere Verfügbarkeit in Einklang mit deutlicher Leistungssteigerung. Hohe Linienvorgängigkeit durch Notprogramm. Bei Ausfall eines Kopfes durch Folienende oder -abriss übernimmt der verbliebene Kopf dessen Aufgabe. Mit Deckblattaufleger für Staub- und / oder Entnahmeschutz und regendichter Verpackung. Spitzenleistung von 80 - 90 Paletten pro Stunde.



Zwei EFO XS Vorreckungen mit Smart-Load  
Niederhalter zur Fixierung extrem instabiler Produkte durch eine Andruckplatte

### STREMA® SAD 16B DBE

Erhöhter Schutz beim Verpacken in zwei Varianten

Mit vorgeschaltetem Deckblattaufleger zur Realisierung eines Staub- und Entnahmeschutzes. Der Deckblattaufleger ist in zwei Varianten verfügbar: Als Deckblattaufleger nach dem Spannprinzip (Deckblattrolle liegt längs zur Fördertechnik). Alternativ das Prinzip des Durchlaufverfahrens - hier wird das Deckblatt während des Palettentransports aufgespendet (Deckblattrolle liegt quer zur Fördertechnik). Sehr vorteilhaft bei unterschiedlichen Palettenlängen. Leistung von 40 - 60 Paletten pro Stunde.



EFO XS Vorreckung mit SMART-Load  
Niederhalter zur Fixierung extrem instabiler Produkte durch eine Andruckplatte  
Externer Deckblattaufleger für Staub- und Entnahmeschutz

### STREMA® SAD 16 DBI

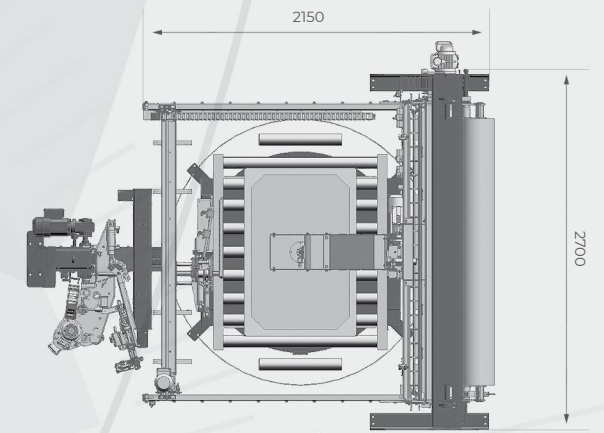
Für regendichte und wetterfeste Verpackung

Mit integriertem Deckblattaufleger für eine regendichte Verpackung. Die Maschine erreicht im Wetterfest-Programm eine Leistung von bis zu 40 Paletten pro Stunde.

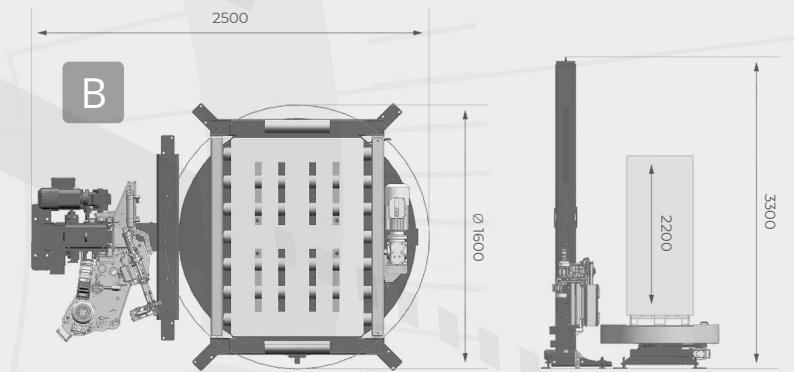
EFO XS Vorreckung mit SMART-Load  
Frei wählbare Länge des Deckblattes  
Ablängen und Speichern des Deckblattes während des Wickelzykluses

STREMA®  
MASCHINENBAU GmbH  
STRETCH-VERPACKUNGSSYSTEME

## MASCHINENMAßE AUFSTELLUNGS ZEICHNUNG



A



B

C

- A Draufsicht STREMA SAD 16 DBI mit internen Deckblattaufleger
- B Draufsicht SAD 16
- C Seitenansicht SAD 16

Alle Maschinen als B-Version verfügbar

Der Wickelzyklus startet am Kopf der Palette, dadurch ist eine Vielzahl an Wickelbildern möglich: Nur Kopfanforderole, Breitbänderole, Einfache Spiralschichtung sowie Kreuzspiralschichtung.

STREMA® SERVICE

# SCHNELL UND UNKOMPLIZIERT



**STREMA**®  
MASCHINENBAU GmbH  
STRETCH-VERPACKUNGSSYSTEME

## Unser Ziel ist Ihre Zufriedenheit

Aus diesem Grund haben wir es uns zur Aufgabe gemacht, jederzeit und schnellstmöglich für Sie helfend zur Stelle zu sein. Dabei ist es uns wichtig, schnell und unkompliziert handeln zu können.

Um die dauerhafte Verfügbarkeit Ihrer Anlagen zu gewährleisten, können wir Ihnen auch speziell auf Ihrer Fertigungsanlage abgestimmte Wartungspakete anbieten. Unser Service umfasst:



**Kostenlose**  
telefonische  
Unterstützung



**Fernwartungs-**  
**zugriff** um Fehler  
zu analysieren  
und Programme  
anzupassen



**Schneller Einsatz**  
unserer Service-  
mitarbeiter  
mit langjähriger  
Erfahrung



**Vor-Ort-**  
**Optimierung** des  
Wickelablaufes auf  
möglichst geringe  
Wickelzeit, Folien-  
verbrauch und  
Verpackungs-  
sicherheit



**Schnellstmög-**  
**liche Ersatzteil-**  
**versorgung.** Der  
Großteil der von  
uns verbauten  
Teile ist bei uns  
vorrätig

*Aus erster  
Der STREMA® Hand!  
Service bietet Ihnen schnelle und  
unkomplizierte Hilfestellung  
bei Fragen rund um unsere  
Maschinen.*



STREMA® KONTAKT

# +49 9661 8702-0

STREMA® Maschinenbau GmbH · Kauerhofer Straße 4a-6 · D-92237 Sulzbach-Rosenberg · Telefon +49 9661 8702-0  
Telefax +49 9661 8702-40 · E-Mail [info@strema.de](mailto:info@strema.de) · Informieren Sie sich über weitere Produkte auf [www.strema.de](http://www.strema.de)

[www.strema.de](http://www.strema.de)

 **Ausstattungs-  
paket**  
umfangreiche  
Grundfunktionalität  
ab Werk

SAD 16 AUSSTATTUNGSPAKET

# VORTEILE FÜR ALLE



## STREMA Doppelkante

Permanentes leichtes und beidseitiges anstauchen der Stretchfolienbahn erlaubt konstantes und sicheres Arbeiten im obersten Reckbereich der Folie. Die Festigkeit wird nochmals erhöht. Das Risiko eines Folienrisses wird deutlich reduziert.



## Verschweißung des Folienendes

Das Folienende wird durch die Impulsschweißeinrichtung hochregalsicher verschweißt. Durch eine zustellbare Gegenplatte wird ein Kontakt mit dem Produkt vermieden.



## Folienstauchvorrichtung

Extrem einfach, extrem effektiv! Verbessert den Verbund zwischen Palette und Stapel erheblich. Die Einfahröffnungen an der Palette bleiben dabei frei. Die Folienwicklung wird so beim weiteren Handling der Palette nicht beschädigt.



## POWER STRETCH-System mit SMART Load

Zwei-Walzen-Vorrecksystem mit elektronisch gesteuerten Drehstrommotoren, wobei jede Walze separat angetrieben wird. Die Zugspannung der Stretchfolie zur Palette und die Vorreckung der Folie (von 0 bis 400%) sind stufenlos einstellbar. Weitere Vorteile sind der extrem einfache Rollenwechsel durch SMART-Load und die Verarbeitung sowohl von Innenhaftender als auch Außenhaftender Folie.



## Folienverbrauchsanzeige

Für jede einzelne Palette und für nutzerdefinierte Zeiträume können Sie sich den Folienverbrauch auf Knopfdruck anzeigen lassen. Dadurch haben Sie jederzeit eine optimale Kontrolle Ihrer Packkosten.



## Folienschlittenaufhängung

Aufhängung und Antrieb des Folienschlittens erfolgt über einen verschleißarmen und lauffrughigen Hochleistungs-Zahnriemen.



## Automatische Leistungsanpassung

... an das tatsächliche Palettenaufkommen. Die mechanische Belastung der Bauteile wird durch eine jederzeit angemessene Arbeitgeschwindigkeit deutlich reduziert. Auftretende Produktionsspitzen werden ohne manuelles Um- oder Einstellen problemlos aufgefangen.



## Variable Wickelungsverteilung

Entgegen der herkömmlichen, konstanten Überlappung der Folie, erlaubt die variable Wickelungsverteilung eine Anpassung der Folienüberlappung während des Stretchzyklus. Das ergibt eine Reduzierung des Folienverbrauchs bei gleichbleibender Stabilität.

## Schonbogen- Aufrichtstation

Zum 4seitigen Aufrichten eines vorgefalteten Schonbogens eingebaut in die Fördertechnik der Stretchanlage.

## Vollautomatischer Kantenschutzanleger

Für das automatische Anbringen von Kantenschutzzecken. Auch bei unterschiedlichen Stapelabmessungen möglich. Das Rüsten des Kantenschutzanleger geschieht ohne den Betrieb der Anlage zu unterbrechen.

 **Optional**  
... mit Schonbogen-  
Aufrichtstation oder mit  
vollautom. Kantenschutz-  
anleger  
verfügbar